

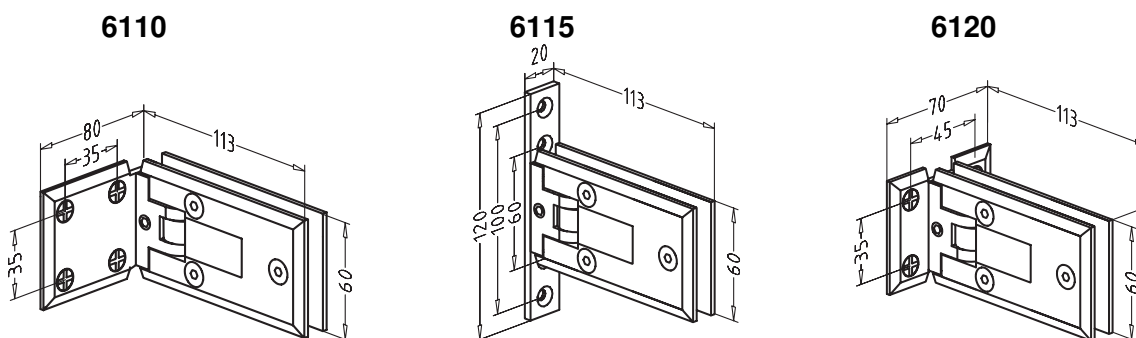
UNICA LINE® monteringsvejledning

Placér aldrig døren på et hårdt underlag. Den ru/matte side skal altid vende udad.

Opmåling

Bredde

- Tjek om modstående vægge er helt parallelle.
- Tjek om der er nedsænkning i gulvet samt bredden på væggen, således at rette beslag kan vælges, se nedenstående valgmuligheder.



- Tjek om begge sider i døråbningen er i lod og tjek for ujævnheder.
- Tjek bredden af dørhullet i bunden, på midten og i toppen.
 - Brug derefter mindste mål og træk 10 mm fra bredden (5 mm i hver side).
 - Hvis forskellen i bredden er større end 4-6 mm bør facon dør overvejes.
- Tjek flisefugers placering for korrekt placering af hængsler på døren, således at de ikke placeres i flisefuger.

Højde

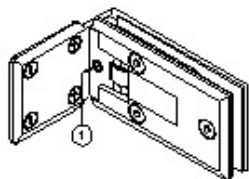
- Tjek om gulvet er i vatter over hele gulvets drejeradius, træk 1 cm fra i bunden. Ved store niveauforskelle træk da mere fra i bunden.
- Tjek om der er niveauforskel i højden på væggene i døråbningen. Hvis der er niveauforskel anbefaler vi at sænke døren 3-4 cm.

Montage

1. Sørg for at glasset er fri for fedtstof og snavs før hængslerne monteres.
2. Montér hængslerne på døren. Hængslerne skal sidde ca 5 mm udenfor glaskanten.
3. 10 mm afstandsklodser placeres på gulvet.
4. Placer døren på afstandsklodserne for at få den rette højde, og markér hvor hullerne skal placeres. Det er en god ide at anvende malertape på fliserne, så overfladen på fliserne ikke beskadiges.
5. Bor hullerne for med 4 mm bor. Husk at der ikke må bruges slag, for ikke at ødelægge fliserne.
6. Bor færdig med 8 mm bor, stadig uden slag.
7. Montér beslagene som sidder på døren i væggen, sørg for krydsspænding af montageskruerne.
8. Tjek om døren bevæger sig frit og uhindret i dørhullet og bestem den ønskede lukkeposition.
9. Montér greb.

UNICA LINE® monteringsvejledning

10. Døren anbringes i den ønskede lukkeposition, hvorefter begge hængsler strammes fast med penolskruen (1) og derefter skrues helt fast til 8-9 N/m. For at opnå en præcis indstilling af nulpunktet ved monteringen, bliver hængslerne leveret uden af nulpunktet er forudindstillet. Nulpunktet kan ændres så ofte som ønsket ved at løsne penolskruerne (1).



11. Åben og luk døren 5-10 gange og efterspænd penolskruerne (1) i dørens beslag med momentnøgle til 8-9 N/m.

12. De 3 skruer der fæstnes omkring glasset skal strammes til 6-7 N/m. Efter 30 minutter bør hængslerne efterspændes.

Såfremt døren lukkes 1-1,5 cm længere inde end ønsket, løsne da penolskruerne igen, og placér døren i lukkeposition tilsvarende længere ude, og efterspænd igen.

Anvendeligheden af skruer skal principielt efterprøves af montøren. Der gives udtrykkeligt ingen garanti herfor fra vores side.

Behandlingsråd

Glasdør

For at få det bedste resultat anvend rengøringsmiddel Baderumseffekt. Ellers rengør med vand og gummiskraber, eller med vinduespolerer og blød klud. Ved SGG SATIMAT anbefales alene at anvende vand. Skulle glasset være meget beskidt kan man anvende eddikebaseret rengøringsprodukter.

Anvend aldrig svampe eller rengøringsartikler med slibeegenskaber, da det kan medføre ridser i glasset og i profilerne.

Hængsler

Hængslerne med coatet overflade, som er standard må kun tørres af med en fugtig blød klud (microfiber) opvredet i varmt vand og skal i givet fald eftertørres. Stærke rengøringsmidler, f.eks. opløsningsmiddel må ikke anvendes, ligesom der heller ikke må anvendes nogle former for skurepulver. Hængslerne er vedligeholdelsesfri. Skal hængslerne benyttes i andre områder, såsom svømmehaller, bedes du venligst først kontakte os for teknisk rådgivning.

Aalborg

Tel 98 15 45 11
Fax 98 15 16 29

Århus

Tel 86 24 46 11
Fax 86 24 48 30

Esbjerg

Tel 75 14 16 00
Fax 75 14 14 35

Herning

Tel 96 26 60 60
Fax 87 23 15 31

Kjellerup

Tel 87 23 16 00
Fax 87 23 16 70

Korsør

Tel 70 33 27 00
Fax 58 37 37 00

København

Tel 36 30 62 00
Fax 36 30 62 70

Slagelse

Tel 58 56 75 00
Fax 80 33 23 63

www.unicaline.dk

Tak fordi du valgte et produkt fra SCANGLAS A/S. Vi giver 5 års garanti mod fabrikationsfejl.

Alle brusedøre fra SCANGLAS A/S er certificeret i henhold til EN 14428.

Døren skal godkendes før montering, efter montering kan der ikke reklameres.